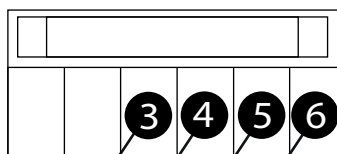
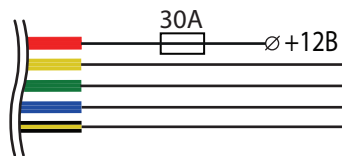


Схема подключения цепей автозапуска двигателя на а/м Skoda Octavia III 2013 - г.в. для автомобилей с двигателем 1.6, с замком зажигания и АКПП

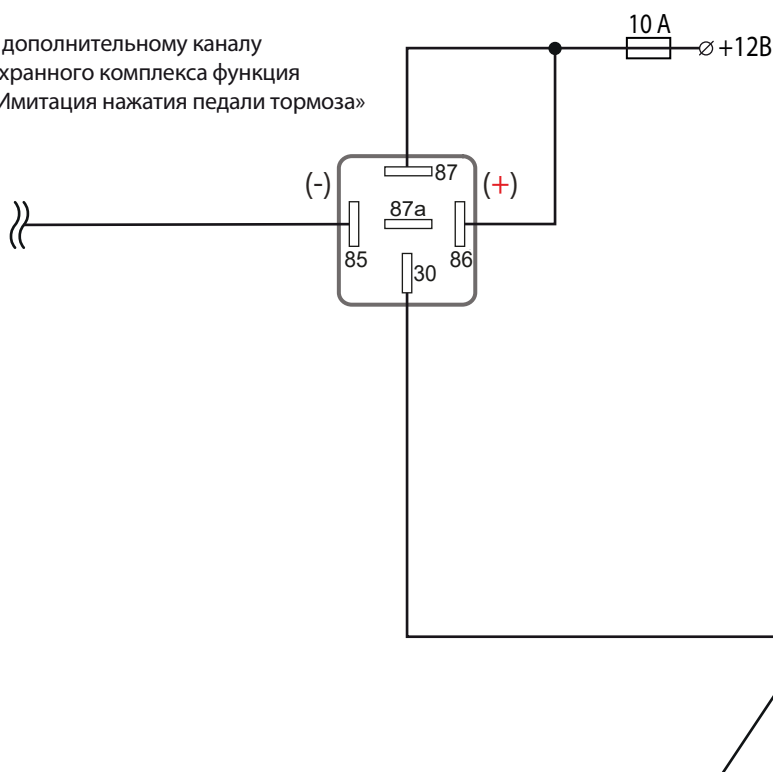
к силовому модулю охранно-телематического комплекса



разъём замка зажигания
 ключ в замке (+) - жёлто-синий (пин 5)
 зажигание 1 (+) - чёрно-красный (пин 4)
 зажигание 1 (+) - жёлто-зелёный (пин 3)
 стартер (+) - красно-чёрный (пин 6)

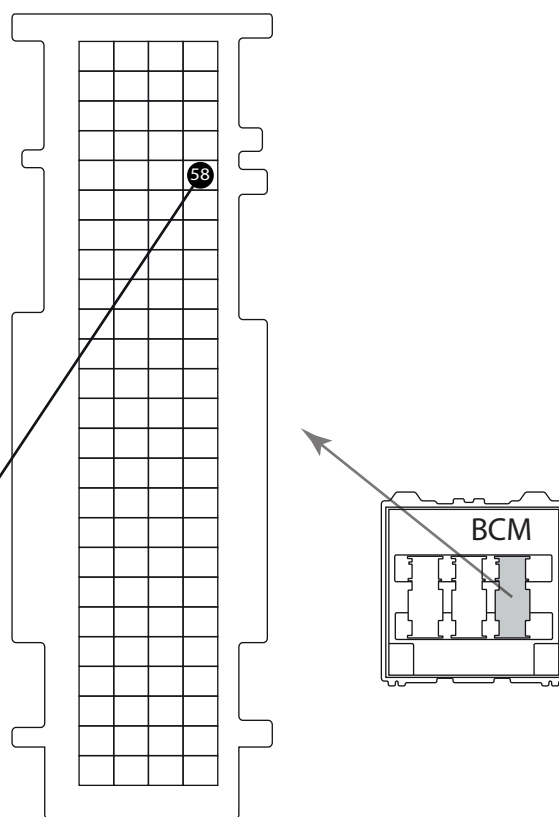
вид со стороны проводов нумерация условная

к дополнительному каналу охранного комплекса функция «Имитация нажатия педали тормоза»

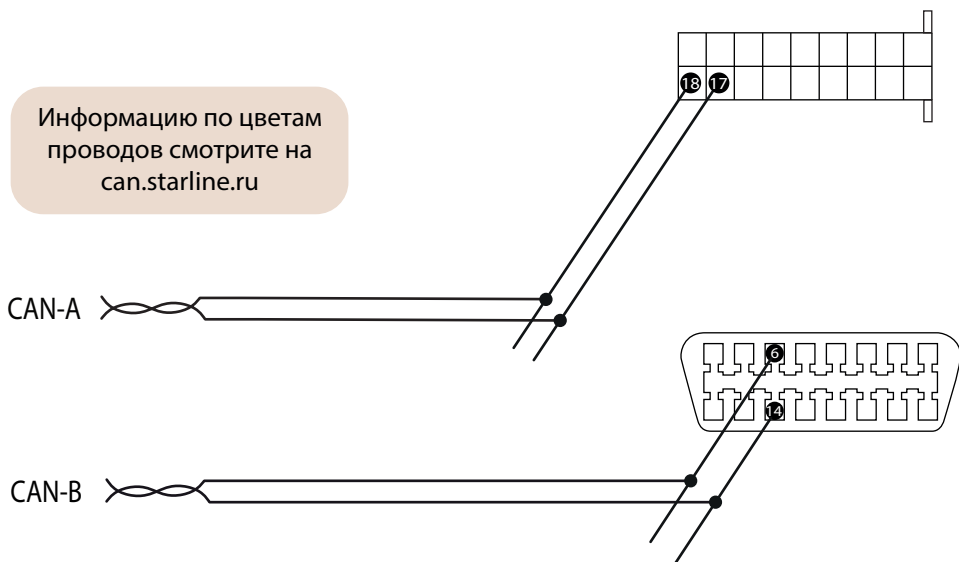


имитация нажатия педали тормоза (+) - чёрно-красный (пин 58)

разъём С блока BCM



Информацию по цветам проводов смотрите на can.starline.ru



разъём приборной панели

CAN-H - оранжево-зелёный (пин 18)
 CAN-L - оранжево-коричневый (пин 17)

диагностический разъём (OBD-II)

CAN-H - оранжево-красный (пин 6)
 CAN-L - оранжево-коричневый (пин 14)