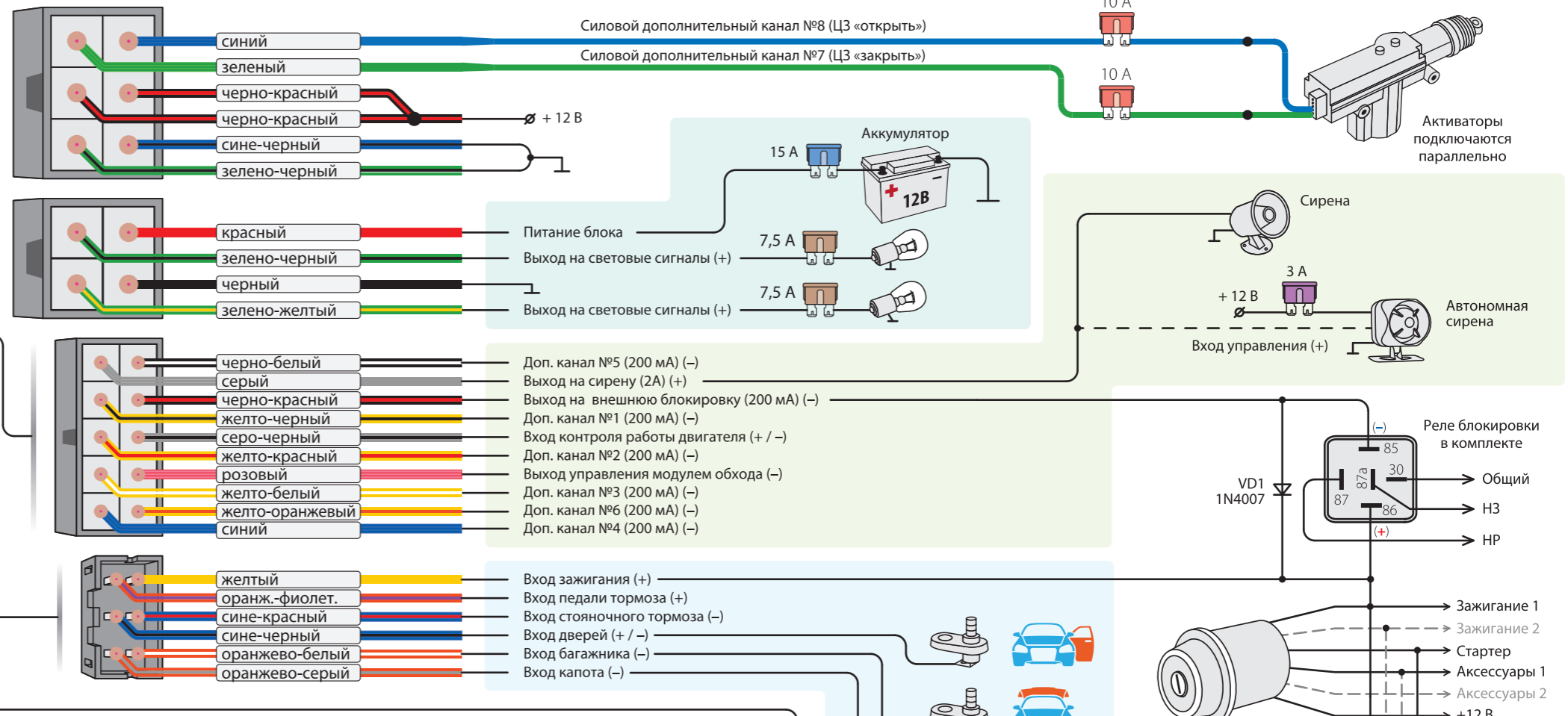
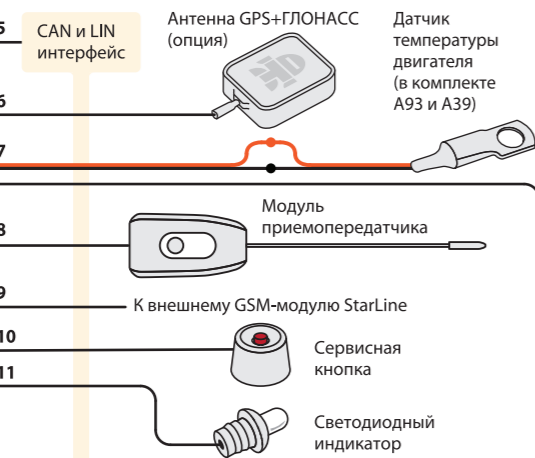


StarLine A93, A63 A39, A36

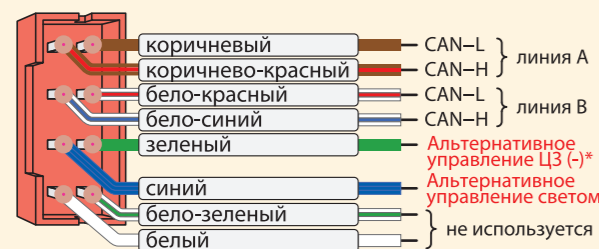


X1
X2
X3
X4
X5
X6
X7
X8
X9
X10
X11



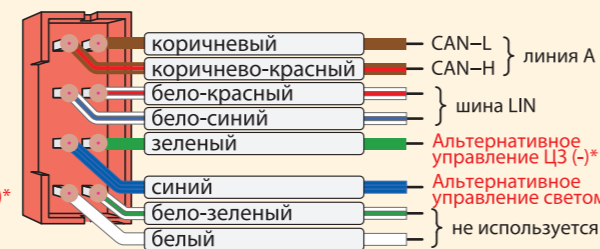
Подключение CAN интерфейсов

С установленным 2CAN модулем

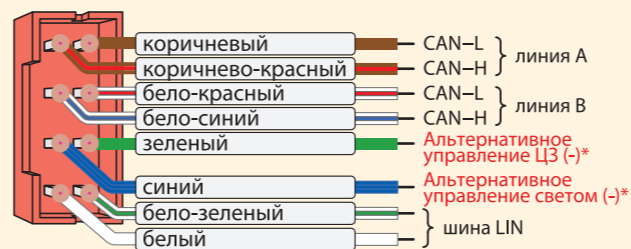


Подключение CAN и LIN интерфейсов

С установленным CAN+LIN модулем



С установленным 2CAN+2LIN модулем



Информацию о подключении к цифровым шинам CAN и LIN различных автомобилей смотрите на can.starline.ru * для центрального блока с версией ПО GK74_P5 и выше

Примеры размещения компонентов сигнализации

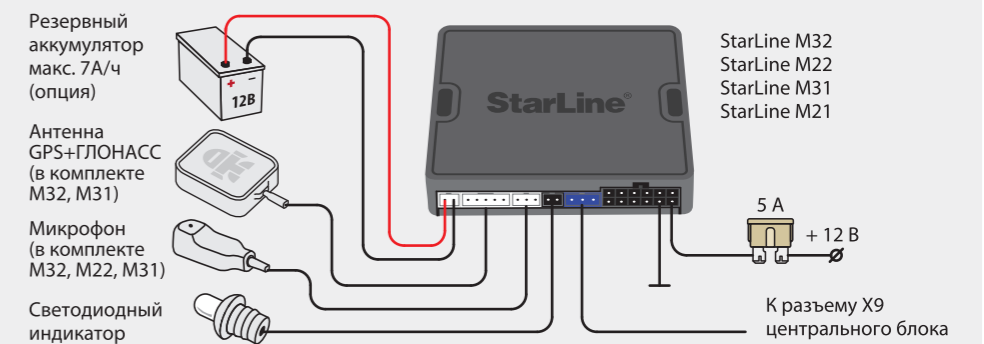
- Модуль приемопередатчика** закрепите на лобовом стекле автомобиля на расстоянии не менее 5 см от металлических деталей кузова.
Внимание! Не размещайте приемопередатчик на шелкографии лобового стекла, это приводит к снижению дальности действия охранного оборудования. Наличие обогрева лобового стекла также может снизить дальность работы.
Датчик наклона и удара находится в приемопередатчике, поэтому обеспечьте надежную фиксацию приемопередатчика к лобовому стеклу или под приборной панелью.



- Центральный блок** разместите в салоне в скрытом месте.
Внимание! В центральном блоке находится GSM антенна (опция). Не размещайте блок на металлических поверхностях, так как это приведет к помехам и плохому качеству приема. При необходимости закрепить блок к металлическому кронштейну, обеспечьте расстояние до него более 1 см.

- Светодиодный индикатор** закрепите на видном месте.
- Датчик температуры двигателя** закрепите на патрубке системы охлаждения рядом с блоком двигателя.
- Сирена** размещается под капотом. Рупор сирены направьте вниз.

Подключение опционального внешнего модуля Телематики



! Разработчик и производитель, НПО Старлайн, оставляет за собой право на внесение технических улучшений, не отраженных в данной схеме.
Информация об обновлениях, актуальные версии инструкций по эксплуатации и установке смотрите на сайте www.starline.ru в разделе «Каталог». Карты монтажа на различные модели автомобилей смотрите на сайте install.starline.ru

Федеральная служба поддержки StarLine. Звонок бесплатный.	
Россия	8-800-333-80-30
Москва	(495) 935-80-30
Беларусь	8-10-8000-333-80-30
Казахстан	8-800-070-80-30
Украина	0-800-502-308
Горячая линия для профессионалов установки. Звонок бесплатный. с мобильных (МТС, Билайн, МегаФон) 0797	

Подключение к двухпроводным приводам системы запирания

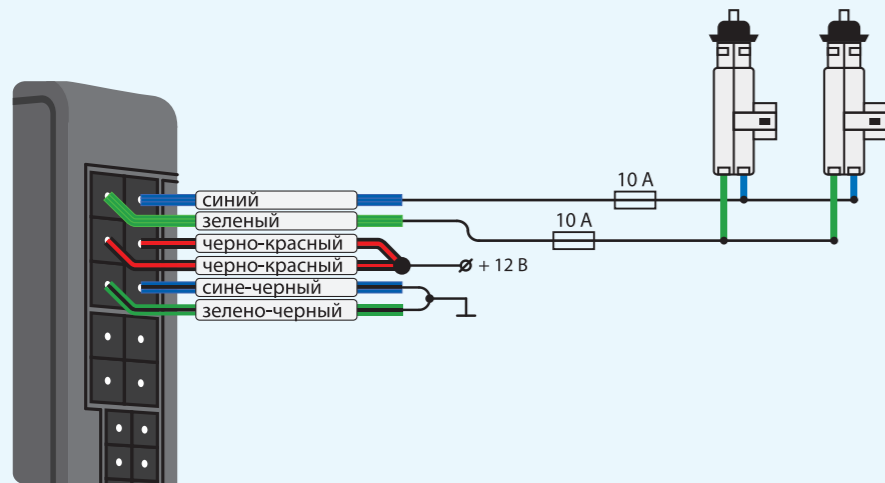


Схема диодной развязки для отрицательной полярности концевиков дверей

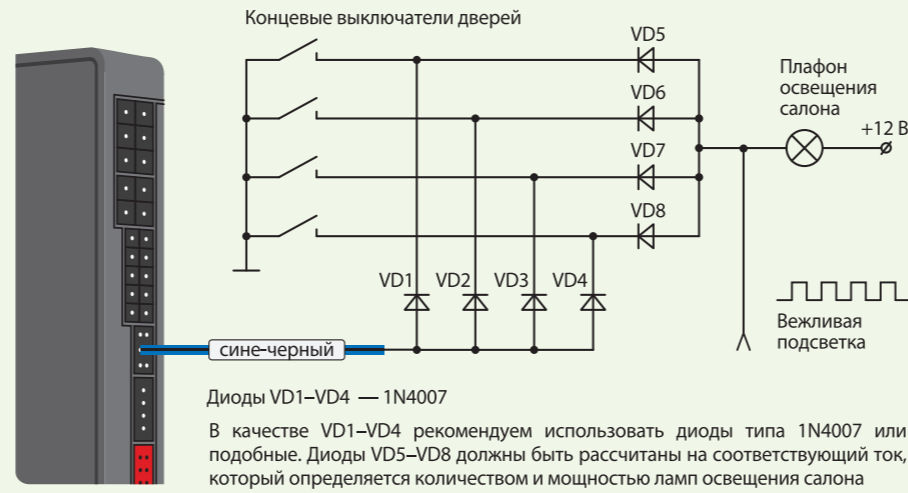
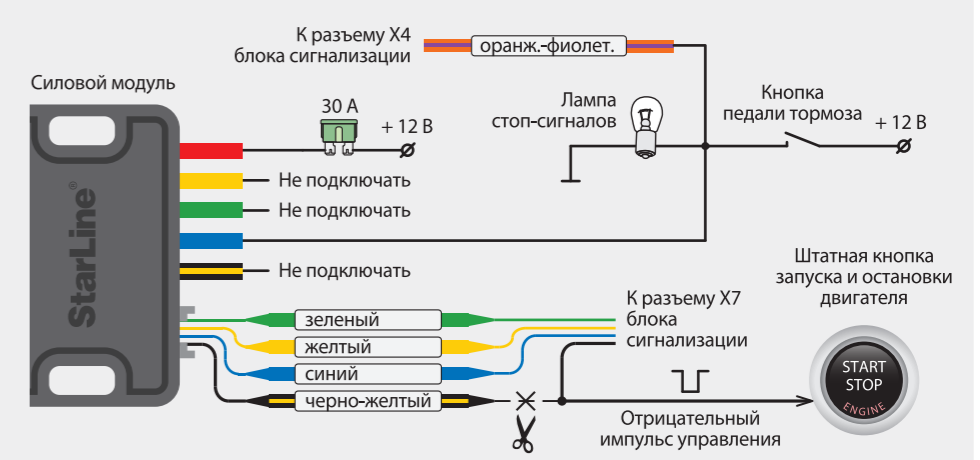


Схема подключения цепей запуска на автомобилях с кнопкой «Старт/Стоп»



В таблице программирования функций запуска (таблица №2) для функции 1 выбрать вариант 3

Подключение к двухпроводным приводам системы запирания для двухшагового отпирания дверей

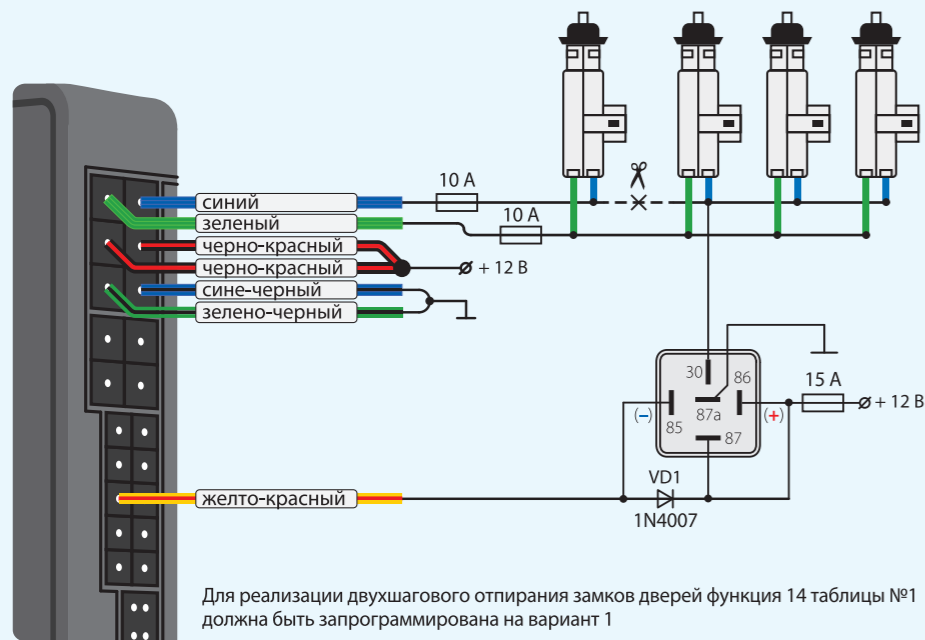


Схема диодной развязки для положительной полярности концевиков дверей



Схема подключения к стоячному тормозу и педали тормоза

1. При подключении к стоячному тормозу обязательно установите развязывающий диод VD1 (1N4007)
2. Если сине-красный провод не используется, то обязательно подключите его на массу
3. Если автомобиль оборудован светодиодными стоп-сигналами, то в некоторых случаях может потребоваться подключить оранжево-фиолетовый провод к «массе» через резистор 1 кОм

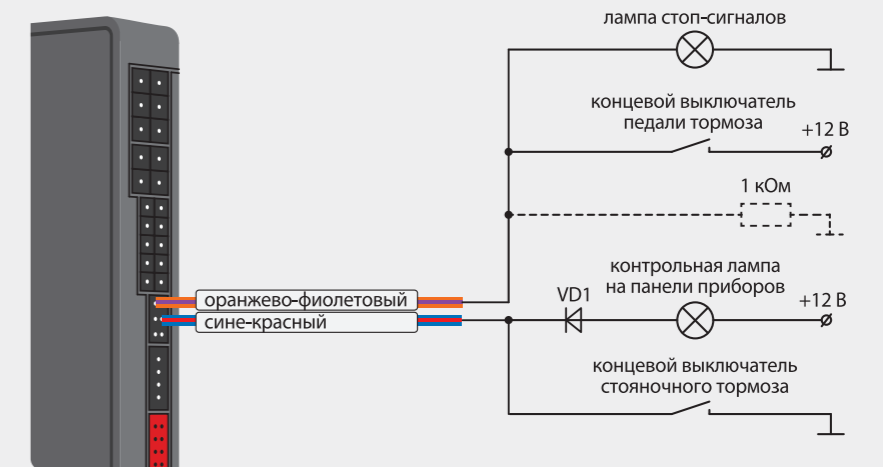


Схема подключения клаксона с использованием дополнительного реле

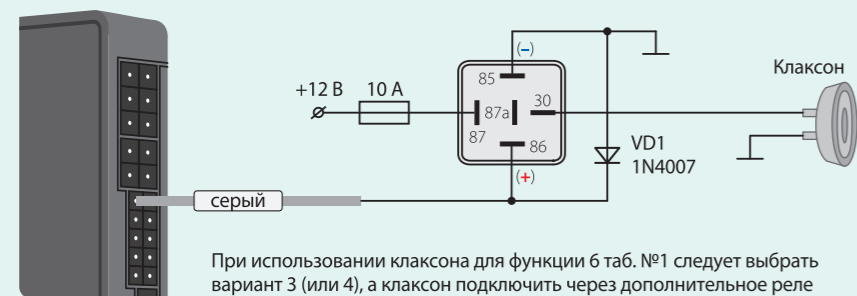


Схема подключения внешней цепи блокировки с использованием дополнительного реле

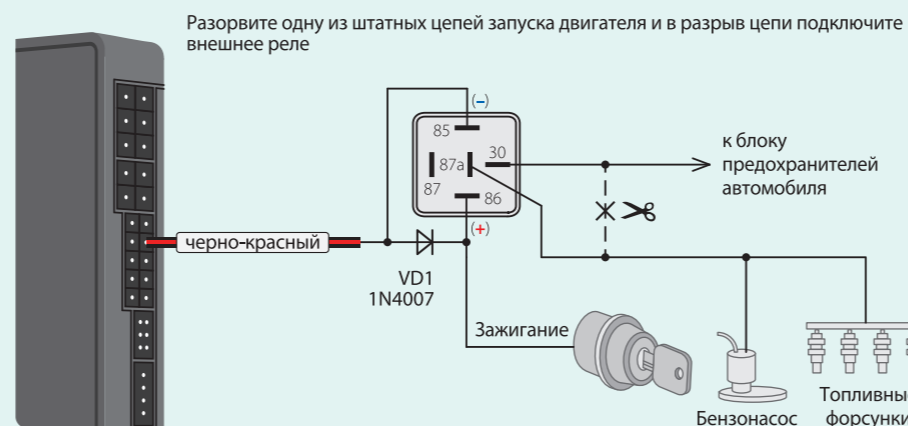


Схема поддержки +12 В на замке зажигания с заведенным двигателем в режиме охраны и в режиме турботаймера (функции запуска **выключены**, функция 1 табл. №2)

